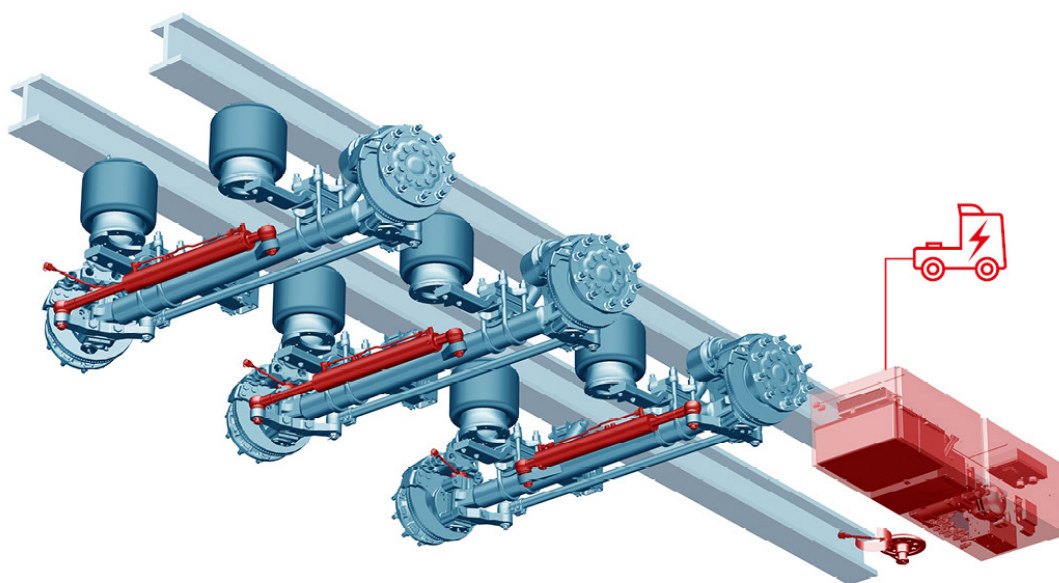


ELEKTRO-HYDRAULISCH STUURSYSTEEM VOOR TRAILERS

VSE ADVANCED STEERING



Type	Gewicht	Maat systeemkast L x B x H
1E	160 kg	1.000 x 550 x 400 mm
2E	200 kg	1.000 x 550 x 400 mm
1EB	280 kg	1.250 x 550 x 400 mm
2EB	340 kg	1.500 x 550 x 400 mm
3EB	470 kg	2.000 x 550 x 400 mm

SPECIFICATIES

- Software op maat
- Alleen met elektro-pomp
- Handbediening optioneel
- RVS-kast met elektro-pomp, ook mogelijk met batterijen
- Kasten standaard en op maat
- Mogelijk op elk merk as

TOEPASSING

- Distributie
- Tanktransport
- Constructie
- Zwaar transport
- Speciaal transport